



Istruzioni per l'uso

Instructions for use

Comandi multipli
Multi-control panels



MULTI4-868

CARATTERISTICHE TECNICHE

Il comando MULTI4-868 permette il controllo di 4 relè o elettrovalvole e il relè pompa olio di centraline idrauliche a 4 vie.

Le elettrovalvole ad esso collegate possono essere azionate da un radiocomando 4 canali e anche da un comando remoto via cavo. La centralina in materiale plastico a tenuta stagna è pre cablata per il collegamento alla centralina idraulica. Dotata di controllo tramite microprocessore, permette di visualizzare l'attivazione dei comandi e delle funzioni radio per mezzo di led.

IL SUO UTILIZZO E' ESCLUSIVAMENTE IN CORRENTE CONTINUA!

Dimensioni centralina: 150 x 105 x h. 80 mm.

Tensione di alimentazione/uscita: da 10 a 30 VCC

Carico massimo in uscita : 2 Ampere

Portata trasmettitore: 50 m. circa

Frequenza: 868 Mhz

Grado di protezione: IP 55

INSTALLAZIONE E COLLEGAMENTO

IMPORTANTE: TUTTE LE OPERAZIONI DI COLLEGAMENTO E INSTALLAZIONE VANNO EFFETTUATE CON LA BATTERIA SCOLLEGATA!

L'APPARECCHIO VIENE FORNITO CON LA PARTE DI POTENZA DELL'IMPIANTO GIA' CABLATA. COLLEGARE ALLA CENTRALINA IDRAULICA I CAPPUCCI ELETTROVALVOLA CHE ESCONO DAL CAVO DA 2 METRI RISPETTANDO LA CORRISPONDENZA DELLE USCITE E LA POLARITA' DELL'ALIMENTAZIONE.

PER IL COLLEGAMENTO ELETTRICO DEI COMANDI REMOTI, VEDERE LE INDICAZIONI CONTENUTE NEL MANUALE DEL COMANDO STESSO.

UTILIZZO APPARECCHIO

Premendo un tasto del comando remoto o del radiocomando si attiva la funzione scelta e la pompa olio della centralina fintanto che il comando è premuto.

L'apparecchio è predisposto per attivare una sola funzione alla volta sia dal comando remoto, che dal radiocomando.



Se è azionato un comando Radio e contemporaneamente viene premuto un pulsante del comando remoto questi ha la priorità MASTER , disconnette quindi il comando radio ed attiva il comando selezionato.

SEGNALAZIONI DISPONIBILI

All'interno del box in alto a sinistra sono visibili 4 led.

Il led verde LINE in basso indica la presenza di tensione.

All'attivazione da comando remoto si accendono il led giallo corrispondente alla uscita indicata sulla scheda (EV1, EV2, EV3, EV4) ed il led rosso che segnala l'attivazione dell'uscita tramite il pannello remoto.

All'attivazione per mezzo del radiocomando si accende solo il led rosso.

Se vengono premuti contemporaneamente due pulsanti sul comando remoto la centralina si arresta e il led rosso blinka veloce fintanto che entrambi i pulsanti sono rilasciati.

Il pulsante SW con il led rosso consente l'acquisizione codice di un nuovo trasmettitore.

Vedere "PROCEDURA AUTOAPPRENDIMENTO KOMPASS"

L'apparecchio è predisposto per attivare una sola funzione alla volta sia dal comando remoto, che dal radiocomando.

Se è azionato un comando radio e contemporaneamente viene premuto un pulsante del comando remoto questi ha la priorità MASTER , disconnette quindi il comando radio ed attiva il comando selezionato.

Se la centralina viene comandata da un pannello remoto diverso dal modello EV550 viene attivata una protezione contro la pressione di più pulsanti contemporaneamente.

In questa condizione la centralina si arresta, il led rosso lampeggia velocemente fino al rilascio dei pulsanti. I pannelli di comando EV550 sono in grado di riconoscere la pressione multipla di più comandi evitando di comandare erroneamente la centralina (vedere il manuale allegato ai pannelli per una descrizione più dettagliata delle protezioni.)

TECHNICAL FEATURES

The MULTI4-868 units allow the control of 4 relays or solenoid valves + the relay oil pump of 4 channels hydraulic control units. The solenoid valves which are connected to it can be activated by means of a 4 channels radio transmitters, and even by means of a cabled remote control unit. The watertight plastic control box is pre-cabled in order to be connected to the hydraulic control unit. Control by means of micro-processor, it shows the activation of control and radio function by means of leds.

IT HAS TO BE EXCLUSIVELY EMPLOYED IN CONTINUOUS CURRENT!

Central unit dimensions: 150 x 105 x h. 80 mm.
Power supply/output: from 10 to 30 VCC
Maximum output on way off : 2 Ampere
Transmitter range : about 50 metres
Frequency: 868 Mhz
Protection index to water soaking: IP 55

INSTALLATION AND CONNECTION

PAY ATTENTION: ALL THE OPERATIONS CONCERNING CONNECTION AND INSTALLATION MUST BE MADE WITH THE BATTERY DISCONNECTED!
THIS DEVICE IS SUPPLIED WITH ITS POWER COMPONENTS WHICH ARE ALREADY CABLED. CONNECT TO THE HYDRAULIC CONTROL UNIT THE ELECTRIC VALVES CAPS WHICH COME OUT OF THE 2 METERS CABLE FOLLOWING THE CORRESPONDANCE OF THE OUTPUTS AND THE POWER SUPPLY POLARITY.

Remote control connection

IN ORDER TO MAKE THE ELECTRIC WIRING CONNECTIONS OF THE REMOTE CONTROLS, PLEASE REFER TO THE INSTRUCTIONS IN THE MANUAL OF THE CONTROL UNIT.

INSTRUCTIONS FOR USE

Pressing one of the buttons of the remote control or of the radio-control unit, you activate the chosen function. The oil pump of the control unit is activated as long as the control is pressed.

The device is preset to activate just once function a time both from the control and from the radio-control unit.

If a radio control is activated and meanwhile you press a button of the remote control, the latest one has the MASTER priority, i.e. it disconnects the radio control and puts in action the selected control.

AVAILABLE SIGNALS

In the highest part of the box you will find 4 leds.

The green led LINE at the bottom signals that there is tension in the device.

When the device is put in action by the remote control, the yellow led corresponding to the selected output (EV1, EV2, EV3, EV4) and the red led which indicates the activation of the output by means of the remote control, turn on.

If you press at the same time two buttons on the remote control, the control unit stops and the led blinks quickly as long as both keys are released.

The button SW and the red led allow the code data entry of a new transmitter.

Please refer to "PROCEDURE OF MACHINE LEARNING OF KOMPASS TRANSMITTER"

This device is preset to activate just one function a time either from the remote control unit, or from the radio control unit.

If a radio control unit has been put in action and meanwhile you press a button of the remote control, the latest one has the MASTER priority; it disconnects the radio control and activates the chosen control.

If the control unit is put in action by a remote panel which is different from EV550 a protection against the pressure of more than one buttons at the same time is activated.

This way the control unit stops and the red led blinks quickly until you release the buttons. On the contrary, the control panels EV550 are able to recognize the pressure of more than one control preventing the control from being controlled by mistake (please see the manual inside the panel box in order to have a more detailed description about protections.)

CARACTERISTIQUES TECHNIQUES

La commande MULTI4-868 permet de contrôler 4 relais ou électrovalves et le relais de la pompe de l'huile des centrales hydrauliques à quatre voies. Les électrovalves qui sont branchées, peuvent être actionnés par un transmetteur radio à 4 voies ou par une commande à distance câblée. La centrale étanche en matériel plastique est pré-câblée, pour le branchement à la centrale hydraulique. Pourvue de contrôle par microprocesseur, la commande permet la visualisation de l'activation des commandes et des fonctions radio à travers des leds colorés.

SON EMPLOI EST EXCLUSIVEMENT EN COURANT CONTINU!

Dimensions centrale: 150 x 105 x h. 80 mm.
Tension d'alimentation/sortie: de 10 à 30 VCC
Charge maximale en sortie : 2 Ampères
Distance du transmetteur: à peu près 50 mètres
Fréquence de travail: 868 Mhz
Degré de protection aux infiltrations d'eau: IP 55

INSTALLATION ET BRANCHEMENT

IMPORTANT: TOUTES LES OPERATIONS DE BRANCHEMENT ET INSTALLATION DOIVENT ETRE EFFECTUES AVEC LA BATTERIE DECONNECTEE!!!

L'APPAREIL EST VENDU AVEC SA PARTIE DE PUISSANCE DEJA CABLEE. BRANCHER A LA CENTRALE HYDRAULIQUE LES CORNES DE L'ELECTROVALVE QUI SORTENT DU CABLE DE DEUX METRES EN RESPECTANT LA CORRESPONDANCE DES SORTIES ET LA POLARITE DE L'ALIMENTATION.

POUR LE BRANCHEMENT ELECTRIQUES DES TABLEAU DE CONTROLE, FAIRE REFERENCE AUX INDICATIONS CONTENUES DANS LE MANUEL DE TABLEAU DE CONTROLE.

EMPLOI DE L'APPAREIL

En poussant une touche de la commande à distance ou de la commande radio l'on met en marche la fonction choisie et la pompe huile de la centrale se met en marche, jusqu'au moment où la commande est poussée.

L'appareil est prévu pour l'actionnement d'une seule fonction à la fois soit de la commande à distance soit de la commande radio.

Si l'on actionne une commande radio et en même temps l'on pousse la touche de la commande à distance ce dernier a la priorité MASTER, déconnecte la commande radio et active la commande sélectionnée.



INDICATIONS DISPONIBLES

A l'intérieur de la boîte à la gauche vous trouverez 4 leds.

Le led vert LINE indique la présence de tension.

Au moment de l'activation de la commande à distance, le led jaune qui correspond à la sortie indiqué sur la carte (EV1, EV2, EV3, EV4) s'allume, ainsi que le led rouge, qui signale l'activation de la sortie par le contrôle à distance.

Si l'on active la centrale avec la commande radio il ne s'allume que le led rouge sur le coté droite de la boîte.

Si l'on appuie sur deux touches de la commande à distance en même temps, la centrale s'arrête et le led rouge clignote vite jusqu'au moment où les deux touches sont relâchées.

La touche SW avec le led rouge permettent l'acquisition du code d'un nouvel émetteur.

Voir «PROCEDURE OF MACHINE LEARNING OF KOMPASS TRANSMITTER»

Cet appareil est prévu pour l'activation d'une fonction à la fois soit de la commande à distance, soit de la commande radio.

Si l'on actionne la commande radio et en même temps l'on appuie sur une touche de la commande à distance, celle-ci a la priorité MASTER, elle déconnecte donc la commande radio et active la commande sélectionnée.

Si la centrale est commandée par un tableau de contrôle différent par rapport aux modèles EV550, une protection contre la pression de plus d'une touche en même temps s'active.

Dans cette condition la centrale s'arrête, le led rouge clignote vite jusqu'au relâchement des touches.

Les tableaux de contrôle EV550 au contraire reconnaissent la pression multiple de plusieurs commandes, en évitant la possibilité de commander par erreur la centrale (voir le manuel annexe aux tableaux pour avoir une description plus détaillée des protections).



TECHNISCHE DATEN

Mit der Elektroniksteuerung können 4 Relais oder Magnetventile und das Ölpumpenrelais bedient werden. Sie ist aus wasserdichtem Kunststoff hergestellt und für den Anschluss an die Hydrauliksteuerung verkabelt. Sie ist mit einer Mikroprozessorsteuerung ausgestattet und ermöglicht die Anzeige der Einschaltung der Funkbefehle und -funktionen mittels LEDs.

Abmessungen Elektroniksteuerung: 150 x 105 x h 80 mm.
Versorgungs-/Ausgangsspannung Steuerung: 10 bis 28 VCC
Maximale Ausgangslast: 2 Ampere
Reichweite Sender: ca. 50 m
Frequenz: 868 MHz
Schutzart: IP 55

INSTALLATION UND ANSCHLUSS

WICHTIG: ALLE ANSCHLUSS- UND INSTALLATIONSARBEITEN MÜSSEN BEI ABGESCHALTETER BATTERIE ERFOLGEN!

- Die Kappen auf die Magnetventile setzen, dabei die Nummer und Funktion beachten wie in Abb. 2
- Das Kabel 5 an das Relais des Ölpumpenmotors anschließen
- Das rote Kabel 2,5 qmm an das in Abb. 2 gezeigte Relais anschließen (PLUS)
- Das schwarze Kabel 2,5 qmm an den in Abb. 2 gezeigten Motor anschließen (MINUS)
- PLUS und MINUS an die Bord-Elektroanlage anschließen.

FÜR DEN ELEKTROANSCHLUSS DER FERNSTEUERUNG SIEHE DIE HINWEISE IM HANDBUCH DER STEUERUNG.

BENUTZUNG

Die Einschalttaste ON drücken; die grüne LED-Anzeige LINE leuchtet auf.

Bei Drücken einer Taste bleibt die gewählte Funktion eingeschaltet, solange die Befehlstaste gedrückt wird, die rote LED-Anzeige WORKING leuchtet auf. Das Gerät ist für die Aktivierung von jeweils nur einer Funktion eingerichtet, sowohl über Fernsteuerung als auch über Funksteuerung.

Wenn ein Funkbefehl erteilt wird und gleichzeitig ein Knopf der Fernsteuerung gedrückt wird, hat die Letztere MASTER-Priorität; sie macht daher den Funkbefehl unwirksam und aktiviert den gewählten Befehl.

VERFÜGBARE ANZEIGEN AN DER STEUERUNG MULTI4-EV

- Links oben in der Box sind 4 LED-Anzeigen zu sehen.
- Die grüne LED-Anzeige LINE zeigt das Anliegen der Spannung an.
- Bei Aktivierung über Fernsteuerung leuchtet die gelbe LED-Anzeige für die angegebene Ausgang auf der Platine (EV1, EV2, EV3, EV4) und die rote LED-Anzeige LR (rechts) auf, die die Aktivierung des Ausgangs über die Fernsteuerung anzeigt.
- Bei Aktivierung über Funksteuerung leuchtet nur die rote LED-Anzeige LR rechts an der Box auf.
- Der Knopf SW mit der LED-Anzeige LR ermöglicht die Erfassung des Codes eines neuen Senders über die "AUTOMATISCHE ERFASSUNGSPROZEDUR NEUER SENDER".

ACHTUNG:

Wenn die Steuereinheit von einer anderen Fernsteuerung als dem Modell EV550 (das heißt einer Fernsteuerung mit Schaltern) bedient wird, wird eine Sicherung gegen das gleichzeitige Drücken mehrerer Knöpfe aktiviert.

In dieser Situation bleibt die Steuerung stehen und die rote LED-Anzeige LR blinkt schnell, bis die Knöpfe losgelassen werden.

Die Fernsteuerung EV550 ist dagegen in der Lage, das Mehrfachdrücken von Steuerbefehlen zu erkennen, und sendet keine falschen Befehle an die Steuereinheit (für eine ausführlichere Beschreibung der Sicherungen siehe das der Fernbedienung beiliegende Handbuch).



PROCEDURA AUTOAPPRENDIMENTO KOMPASS

I nuovi ricevitori possono riconoscere automaticamente *fino a 5 trasmettitori*. Qualora ci fosse richiesta di memorizzazione di più di 5 tx, il ricevitore accetta la richiesta ma automaticamente *elimina dalla codifica il primo tx memorizzato*.

Per aggiungere un nuovo trasmettitore al radiocomando già in uso, procedere come segue:

- Assicurarsi che il ricevitore sia disalimentato.
 - Dopo aver alimentato il ricevitore quando il led rosso è acceso procedere come segue:
 - 1.** Accendere il nuovo trasmettitore premendo il pulsante ON;
 - 2.** Tenere premuto il pulsante UP che si trova a sinistra per la versione a 2 canali o in basso a sinistra per la versione a 4 canali;
 - 3.** Premere il pulsante nero in basso a sinistra sulla centralina;
 - 4.** Rilasciare quindi il pulsante UP del trasmettitore;
 - 5.** Se il codice è stato riconosciuto il led lampeggia per quattro volte consecutive dopodichè si spegne a conferma dell'avvenuta memorizzazione del nuovo trasmettitore;
 - 6.** Verificare il corretto funzionamento del nuovo trasmettitore ;
 - Per aggiungere un nuovo trasmettitore al radiocomando già in uso , con ricevitore acceso procedere come segue:
 - Premere e tenere premuto il pulsante nero in basso a sinistra sulla centralina fintanto che si accende il led rosso quindi rilasciarlo
 - Se si vuole memorizzare un ulteriore trasmettitore ripetere i passi di cui sopra dal punto 1
- Verificare il corretto funzionamento del trasmettitore.

ATTENZIONE: LA PROCEDURA DI MEMORIZZAZIONE VA EFFETTUATA QUANDO IL LED ROSSO E' ACCESO FISSO. SE IL LED E' SPENTO NON E' POSSIBILE MEMORIZZARE NUOVI CODICI.



PROCEDURE OF MACHINE LEARNING OF KOMPASS TRANSMITTER

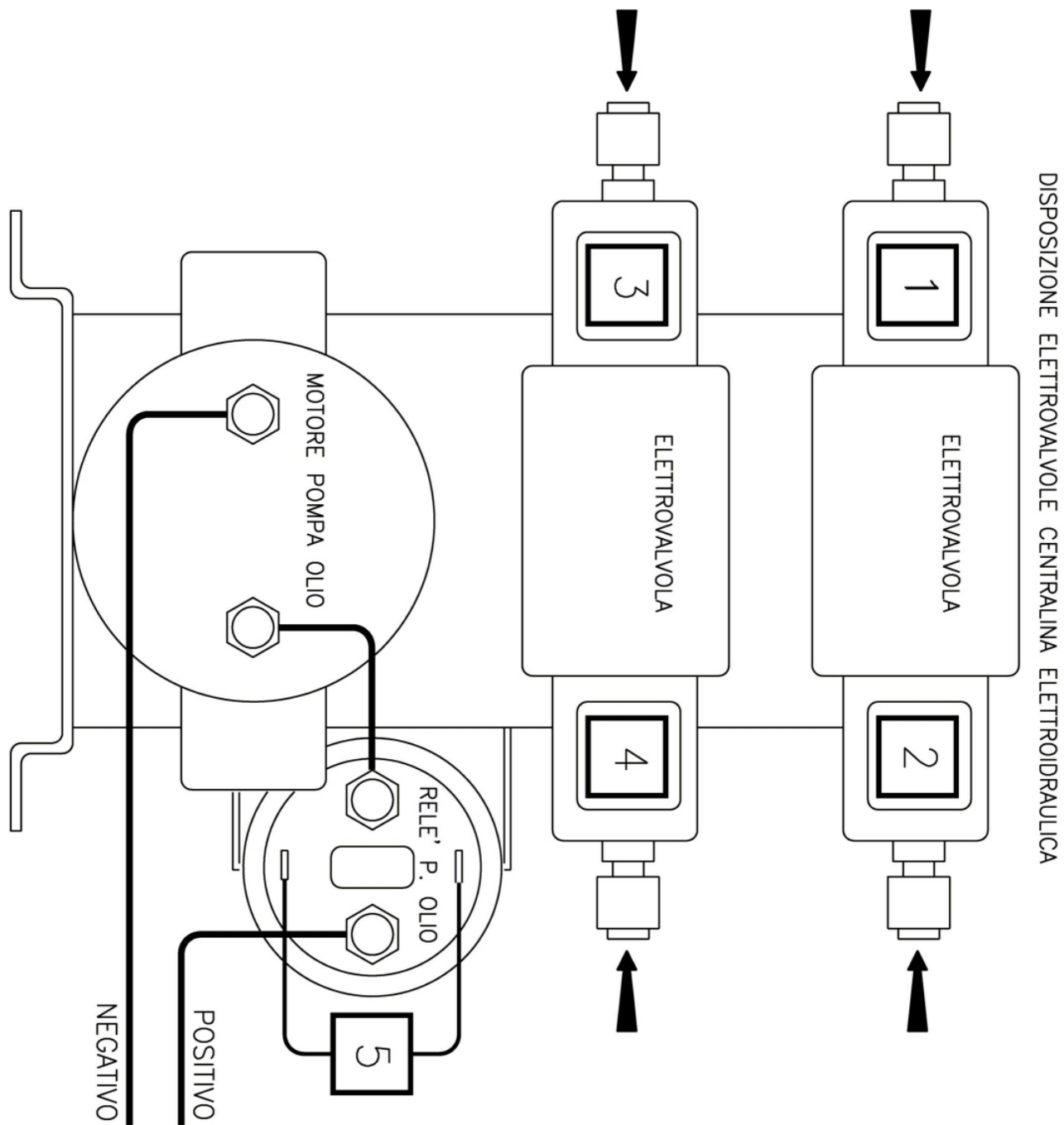
The new receiver of radio control can recognize automatically *up to 5 transmitters*. When there is a request of storage of more of 5 transmitters, the receiver can accept the request but automatically *the receiver removes the first TX in memory*.

To add a new transmitter to the radio control in use, proceed as follows:

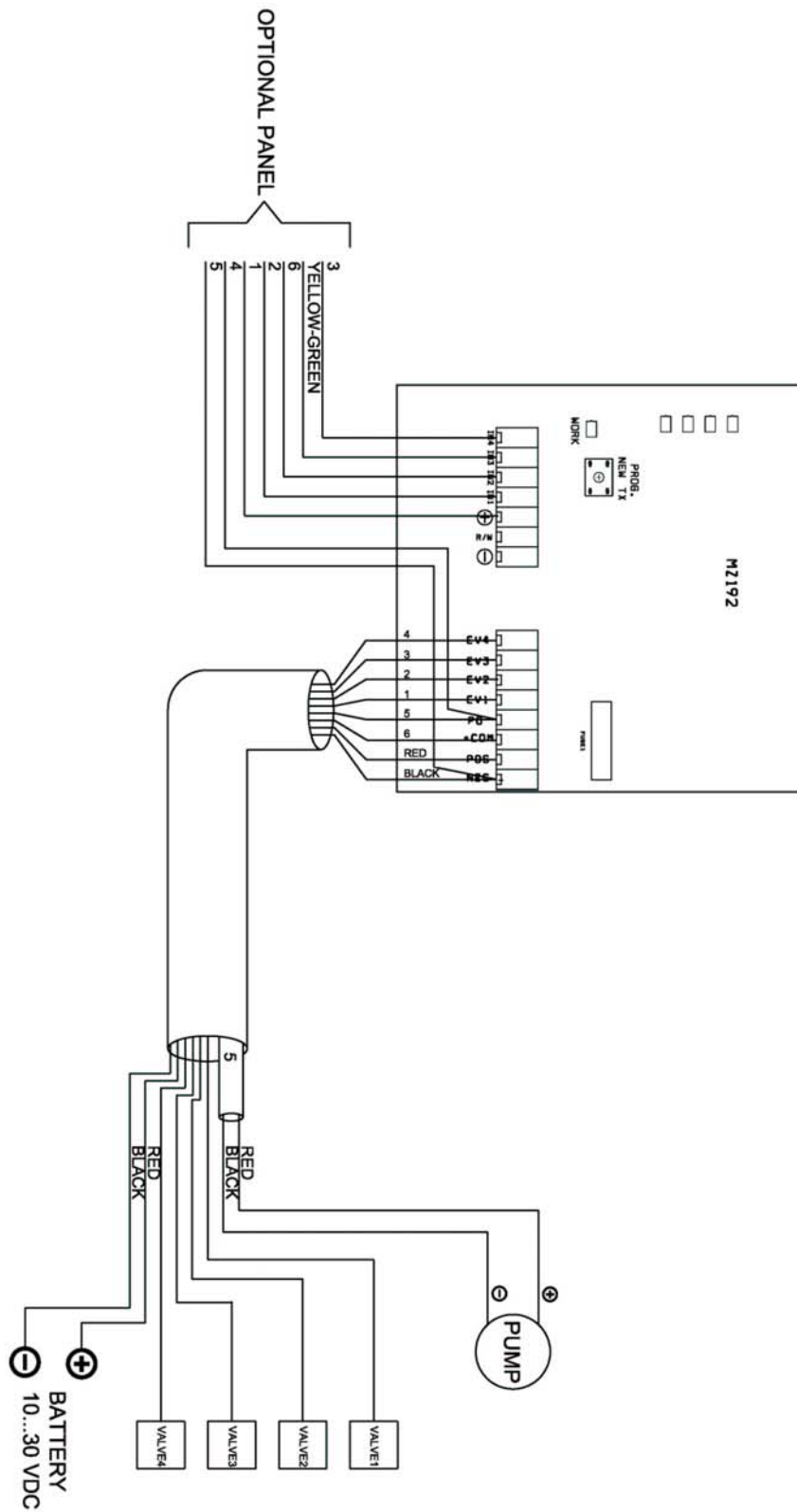
- Be sure that receiver is not connected to the electrical line
- After powering the receiver when the red led is turned on steady follow these steps:
 - 1.** Turn the new transmitter on, pressing the button ON;
 - 2.** Keep the button UP pressed (it is on the left for the 2 channels version, or at the bottom on the left for the 4 channels version);
 - 3.** Press the button PROGR on the receiver;
 - 4.** Release the button UP of the transmitter;
 - 5.** If the code has been recognized the led blinks in succession four times, then it turns off in order to confirm that the new transmitter has been memorized;
 - 6.** Verify the correct functioning of the new transmitter ;
- In order to add a new transmitter to a device that you already use, turn the receiver on and follow this procedure:
- Press and keep pressed the button PROG on the receiver as long as the red led turns on, then release it.
- Repeat the procedure starting from step 1
- Check the correct functioning of the new transmitter.

CAUTION: THE SEQUENCE OF STORAGE MUST BE REALIZED WHEN THE RED LED IS ON. IF THE RED LED IS OFF THE NEW CODES CAN'T BE STORED IN MEMORY

Pompa olio / Oil pump / Pompe de l'huile



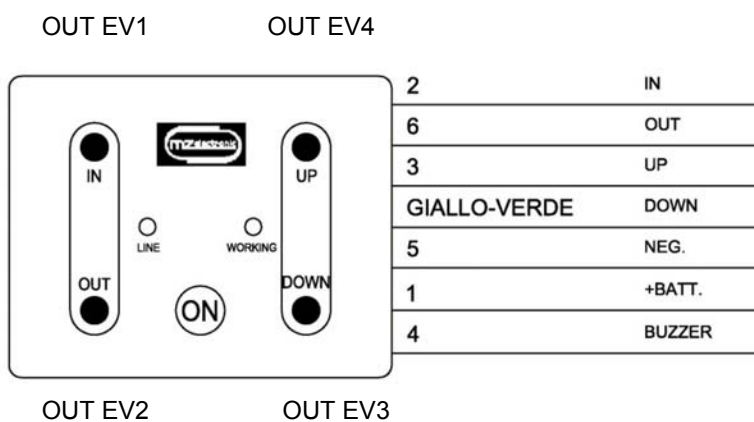
MULTI4-868





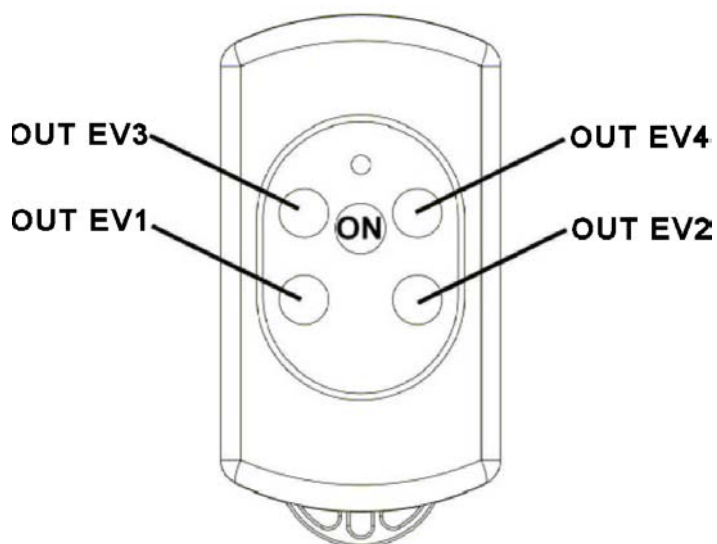
**PANNELLO (OPZIONALE) / PANEL (OPTIONAL)
/ PANNEAU (FACULTATIF) / PANEL (OPTIONAL)**

Uscite attivate / Activated Outputs / Sorties Activées / Ausgänge aktiviert



**RADIOCOMANDO KOMPASS4 (OPZIONALE) / RADIOCONTROL
KOMPASS4 (OPTIONAL) / COMMANDE RADIO KOMPASS4
(FACULTATIF)
RADIO CONTROL KOMPASS4 (OPTIONAL)**

Uscite attivate / Activated Outputs / Sorties Activées / Ausgänge aktiviert





CE