

**mze**  
**MZ ELECTRONIC**

*CODICE - CODE*  
**HC-VEGA**

**PULSANTIERA 2 FUNZIONI CON ABILITAZIONE**  
*2 FUNCTIONS REMOTE CONTROL WITH ENABLE*  
*CLAVIER 2 FONCTIONS AVEC ACTIVATION*  
*2 FUNKTIONEN TASTENBRETT MIT ENABLE*  
*MANDO 2 FUNCIONES CON HABILITAR*



## **CARATTERISTICHE TECNICHE**

### **UTILIZZO ESCLUSIVAMENTE IN CORRENTE CONTINUA.**

#### **UTILIZZO ESCLUSIVAMENTE CON COLLEGAMENTO A CONTATTORE O SCATOLA DI COMANDO.**

- ✓ Alimentazione: **30 VCC max / 24Vac max**
- ✓ Contatti normalmente aperti.
- ✓ Tasto di abilitazione al comando ON
- ✓ Spegnimento automatico dopo circa 30 secondi dall'ultimo comando dato.
- ✓ Protezione contro l'inversione di polarità. Interblocco elettrico tra i comandi UP e DOWN.
- ✓ NON utilizzare con carichi superiori a 2 A.
- ✓ Cavo estensibile fino a 4 Mt.
- ✓ Contenitore ergonomico in resina di poliestere auto estinguente, resistente agli urti e alla corrosione marina.
- ✓ Grado di protezione infiltrazione acqua : IP 67:
- ✓ Dimensioni pulsantiera: 170 x 80 x 50 mm

## **INSTALLAZIONE**

### **IL COLLEGAMENTO DEVE ESSERE EFFETTUATO A BATTERIA SCOLLEGATA!**

- ✓ Montare la presa in un luogo preferibilmente fresco e asciutto, servendosi della dima di foratura allegata.
- ✓ Effettuare i collegamenti elettrici secondo lo schema di cablaggio e assicurandosi di rispettare la polarità.

## **VERIFICA E USO APPARECCHIO**

### **NON APRIRE LA PULSANTIERA NE' LA SPINA PER GARANTIRE LA TENUTA STAGNA DELLE STESSE!**

- ✓ Inserire la spina nella presa e girare la ghiera di chiusura in senso orario per alimentare la pulsantiera.
- ✓ Ridare tensione all'impianto. Verificare che al comando UP corrisponda la salita e al comando DOWN la discesa dell'ancora, altrimenti scambiare i cavi UP e DOWN nelle connessioni della presa.
- ✓ Utilizzare i comandi per movimentare il salpancora.
- ✓ Al rilascio del tasto la manovra relativa si interrompe.

## **NON PREMERE I DUE TASTI CONTEMPORANEAMENTE!**

## **TECHNICAL FEATURES**

### **USE ONLY ON DIRECT CURRENT. MUST BE USED WITH CONTACTORS OR A CONTROL BOX.**

- ✓ Feeding tension: **30 VCC max / 24Vac max**
- ✓ Normally open contacts.
- ✓ UP and DOWN are enabled when ON is pressed
- ✓ It has a 30 seconds automatic switch-off from the last command given. Protection against inversion of polarity.
- ✓ Electric interblock between UP and DOWN controls.
- ✓ DON'T USE with a load more than 2 Amps.
- ✓ Cable can be extended up to 4 mt.
- ✓ Ergonomic case moulded in self-extinguishing polyester resin.
- ✓ Watertight protection: IP 67:
- ✓ Remote control dimensions: 170 x 80 x 50 mm.

## **INSTALLATION**

### **ALWAYS DISCONNECT THE BATTERY DURING INSTALLATION!**

- ✓ If possible mount the socket in a dry place using the template below.
- ✓ Make the electrical connections according to the wiring diagram.

## **SETTING AND USE OF APPARATE**

### **DON'T OPEN REMOTE CONTROL OR PLUG TO WARRANTY WATERTIGHT PROTECTION!**

- ✓ Connect the plug into the socket and turn its locking ring clockwise until it stops to switch on the remote control.
- ✓ Switch on electrical power. Be sure that the controls operate in the correct direction; if not swap over the UP and DOWN wires at the socket.
- ✓ Push UP or DOWN command to use windlass.
- ✓ Release the button to stop.

### **DON'T PUSH THE BUTTON SIMULTANEOUSLY!**

## **DONNEES TECHNIQUES**

### **IL EST EXCLUSIVEMENT UTILISE EN COURANT CONTINU.**

#### **A UTILISER AVEC UNE COMMANDE A CONTACTEURS OU UNE ARMOIRE ELECTRIQUE.**

- ✓ Voltage: **30 VCC max / 24Vac max**
- ✓ Contacts ouverts normalement.
- ✓ Touche de validation à la commande ON
- ✓ Extinction automatique après 30 secondes environ à partir de la dernière commande activée. Protection contre l'inversion de polarité.
- ✓ Verrouillage électrique entre les commandes UP et DOWN.
- ✓ Charge maximale: 3 Ampères.
- ✓ Le câble peut être allongé jusqu'à quatre mètres.
- ✓ Boîtier ergonomique moulé en résine polyester auto-extincteur.
- ✓ Etanchéité : IP 67:
- ✓ Dimensions du boîtier: 170 x 80 x 50 mm.

## **MONTAGE**

### **VEUILLEZ A TOUJOURS DECONNECTER LA BATTERIE AVANT LE MONTAGE !**

- ✓ Montez la prise dans un endroit sec à l'aide du schéma de montage.
- ✓ Procédez aux branchements en suivant le schéma de branchement fourni.

## **MISE EN MARCHÉ**

### **NE PAS OUVRIR LA BOITIER ET LA FICHE POUR LA PROTECTION AUX INFILTRATIONS D'EAU.**

- ✓ Branchez le compteur et tournez l'anneau de verrouillage dans le sens des aiguilles d'une montre jusqu'à ce qu'il bute.
- ✓ Reconnecter la batterie, et assurez-vous que les commandes fonctionnent dans le bon sens; sinon interversez les fils UP et DOWN à la prise..
- ✓ Appuyez sur la touche UP pour remonter l'ancra, DOWN pour descendre.
- ✓ Lâchez la touche pour arrêter la manœuvre.

### **NE PAS APPUYEZ LES TOUCHES EN MEME TEMPS.**

## **TECHNISCHE DATEN**

### **WIRD AUSSCHLIESSLICH MIT GLEICHSTROM BETRIEBEN.**

#### **MUSS MIT SCHALTSCHUTZEN BZW. EINEM SCHALKASTEN BETRIEBEN WERDEN.**

- ✓ Spannungsbereich: **30 VCC max / 24Vac max**
- ✓ Schließer mit Höchstlast 3 Ampere.
- ✓ Das Kabel kann bis zu 4 Metern verlängert werden.
- ✓ Aktivierungstaste durch Befehl ON
- ✓ Automatisches Abschalten nach circa 30 Sekunden nach zuletzt eingegebenen Befehl. Schutz gegen Umpolung. Elektrische
- ✓ Sicherheitsblock zwischen den Befehlen UP und DOWN.
- ✓ Ergonomisches Gehäuse aus selbstlöschendem Polyesterharz.
- ✓ Wasserdicht: IP 67:
- ✓ Gehäusabmessungen: 170 x 80 x 50 mm.

## **EINBAU**

### **VOR EINBAU STETS BATTERIE ABKLEMMEN!**

- ✓ Dose nahe Möglichkeit an einem trockenen Platz mit Hilfe unterer Schablone anbringen.
- ✓ Elektrische Anschlüsse gemäss Verdrahtungsplan herstellen.

## **BETRIEB DES GERATES**

### **NICHT GEOFFNEN DAS TASTENBRETT FÜR DIE WASSERDICHT!**

- ✓ Schrauben Sie den Dosendeckel durch Drehen entgegen dem Uhrzeigersinn ab.
- ✓ Schließen Sie die Stromquelle wieder an und überprüfen Sie, dass die Steuerungen im korrekten Richtungssinn funktionieren; wenn nicht, sind die oberen und unteren Drahte an der Dose umzuwechseln.
- ✓ Betätigen Sie die DOWN taste, um den Anker herabzulassen und die UP taste um ihn zu lichten.
- ✓ Geben Sie die Taste frei, um anzuhalten.

### **NICHT BETÄTIGEN DIE TASTEN ZUSAMMEN!**

## **CARACTERISTICAS TECNICAS**

### **FUNCIONA SOLAMENTE CON CORRIENTE CONTINUA.**

#### **TIENE QUE USARSE CON APARATOS DE CONTACTO O CAJA DE CONTROL.**

- ✓ Límites de voltaje: **30 VCC max / 24Vac max**
- ✓ Normalmente contactos abiertos.
- ✓ Botón de activación del mando ON
- ✓ Apagado automático después de aprox. 30 segundos del último mando activado. Protección contra la inversión de polaridad.
- ✓ Bloqueo eléctrico entre los mandos UP y DOWN.
- ✓ CARGA MAXIMA 3 Amps.
- ✓ El cable puede extenderse hasta 4 metros.
- ✓ Caja ergonomica moldeada en resina de polyster autoextinguidor.
- ✓ Protección hermetica: de caja hasta IP56 - de enchufe hasta IP67.
- ✓ Dimensiones de caja : 170 x 80 x 50 mm

## **INSTALACION**

### **SIEMPRE DESCONECTAR LA PILA DURANTE LA INSTALACION!**

- ✓ Si es possible, fijar la caja del enchufe en un lugar seco usando la plantilla abajo.
- ✓ Hacer las conexiones eléctricas según el diagrama de cableado.

## **MODO DE EMPLEO**

### **NON ABRIR LA PULSANTIERA O LA ENCHUFE PARA GARANTIR LA PROTECCION!**

- ✓ Quitar la cubierta de la caja del enchufe girandola en sentido contrario a las agujas del reloj.
- ✓ Reconectar el suministro eléctrico y comprobar que los controles manejan en la dirección correcta; si no intercambiar los cables de subir y bajar al enchufe.
- ✓ Apretar el botón DOWN para bajar y el botón UP para alzar el ancla.
- ✓ Soltar el botón para parar.

### **NO APRETAR DOWN Y UP JUNTO!**

## **GARANZIA**

I nostri articoli sono garantiti contro eventuali difetti di fabbricazione per 2 anni a partire dalla data di acquisto (farà fede lo scontrino fiscale o altra prova d'acquisto). Non sono comprese nella garanzia: avarie e rotture causate dal trasporto, interventi effettuati per problemi causati da erronca installazione, avarie causate da uso improprio dell'apparecchio. La garanzia decade nell'ipotesi di manutenzione o riparazioni effettuate da persone non autorizzate dall'azienda o eseguite con l'applicazione di pezzi di ricambio non originali. La garanzia non prevede in nessun caso l'integrale sostituzione dell'apparecchio. La garanzia si riferisce esclusivamente alla sostituzione dei pezzi difettosi ed alla relativa manodopera. Non comprende il trasporto o le spese di trasferta. Il cliente non potrà pretendere alcun rimborso per le spese sostenute.

## **WARRANTY**

We guarantee our products from manufacturing defects for 2 years from the purchase date (purchase ticket or any other purchase proof will be requested). Guarantee does not include damages and breakage during the transport, damages and breakage due to faulty installation or improper use. Warranty is no longer valid when repairs or servicing have been made by unauthorized people or made with spare parts which are not original. Warranty does not include the complete replacement of the goods and refers exclusively to the replace of faulty pieces and necessary labour. It does not include transfer or transport expenses. The customer will not ask for expenses refund.

## **GARANTIE**

Nos produits sont certifiés contre les éventuels défauts de fabrication pendant deux ans à partir de la date d'achat (le ticket de caisse ou autre preuve d'achat feront foi). La garantie ne comprend pas: pannes et ruptures causées par le transport, interventions effectuées dues à mauvaise installation, pannes causées par emploi erroné de l'appareil. La garantie n'est pas valide en cas d'entretien ou réparation effectuées par des personnes qui ne sont pas autorisées, ou bien avec des rechanges qui ne sont pas originaux. La garantie ne prévoit pas en aucun cas le remplacement total de l'appareil; elle ne concerne que les pièces défectueuses et la manoeuvre. Elle ne comprend non plus les frais de transport et les

eventuels frais de déplacement. Le client ne pourra demander aucun remboursement des frais payés.

### **GARANTIE**

Unsere Artikel haben eine Garantie gegen Produktionsfehler von 2 Jahre ab dem Kaufdatum (Kassenbon oder anderer Kaufbeleg). In der Garantie sind nicht enthalten: Störungen oder Beschädigungen durch den Transport, Eingriffe wegen falscher Installation, Störungen durch falscher Anwendung des Apparates. Die Garantie entfällt falls die Reparatur durch von der Firma nicht autorisierte Personen oder mit nicht originalen Ersatzteilen erfolgt. Die Garantie sieht auf keinen Fall den kompletten Ersatz des Apparates. Die Garantie haftet nur für mangelhafte Teile und der relativen Arbeitszeit. Sie deckt nicht den Transport oder die Aufwandsentschädigung. Der Kunde kann keine Erstattung der Unkosten verlangen.

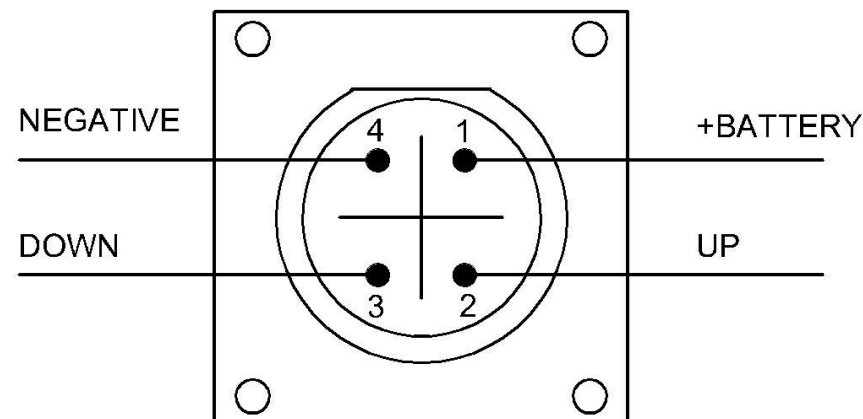
### **GARANTÍA**

Nuestros artículos están garantizados contra eventuales defectos de fabricación pro 2 años a partir de la fecha de compra (servirá de constancia el recibo fiscal u otra prueba de compra). No están incluidas en la garantía: averías y roturas causadas por el transporte, intervenciones efectuadas por problemas causados por errónea instalación, averías causadas por uso inapropiado del aparato.

La garantía caduca en la hipótesis de mantenimiento o reparaciones efectuadas por personas no autorizadas por la empresa o ejecutadas con aplicación de repuestos no originales. La garantía no prevé en ningún caso la completa sustitución del aparato. La garantía se refiere exclusivamente a la sustitución de repuestos defectuosos y correspondiente mano de obra. No comprende el transporte o los gastos de traslado. El cliente no podrá pretender ningún reembolso por los gastos sostenidos.

**mze**  
**MZ ELECTRONIC**

MZ ELECTRONIC S.R.L.  
[www.mzelectronic.it](http://www.mzelectronic.it)  
e-mail: [info@mzelectronic.it](mailto:info@mzelectronic.it)



1 +BATTERY

